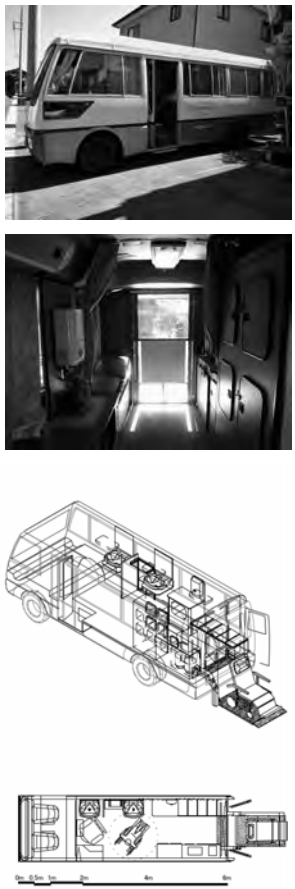
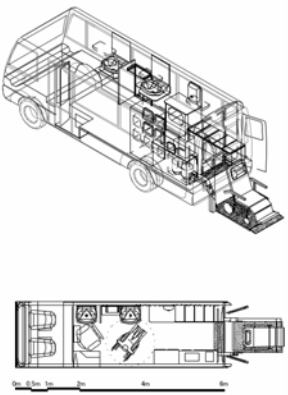

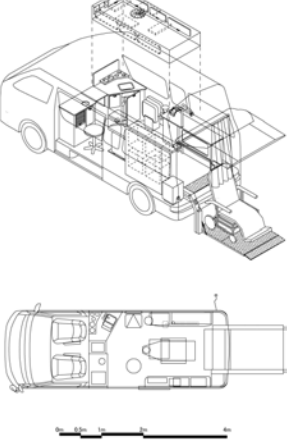


D-1. 訪問理容室

E-1. 訪問診療車（訪問歯科診療）

移動巡回スケジュール

曜日	時間	場所	利用人数
第1月火水	13-16	介護福祉施設 1	平均 8
第2火 第4火	13-16	病院 1	平均 8
第4水	10-12 13-16	介護福祉施設 3	平均 10
他		個人宅	

移動巡回ユニットの特徴

運用人数	1名
運用期間	2006年 -
運用準備時間	1時間※
リフトの有無	有
車両規格	マイクロバス
車両製作費用	350万円
運用中の空調電源	エンジン
エンジン騒音	有
外部電源等	電源利用
追加エネルギー	給湯プロパンガス

※タロルウォーマーの加温時間。ただし、出発前に店舗で準備していくことが可能であり、現地の準備時間は10分程度に短縮できる。

移動巡回スケジュール

曜日	時間	場所	患者数
毎水	14-16	介護福祉施設 1	平均 15
毎金	14-16	介護福祉施設 2	平均 10
隔土		介護福祉施設 3	
他		個人宅	


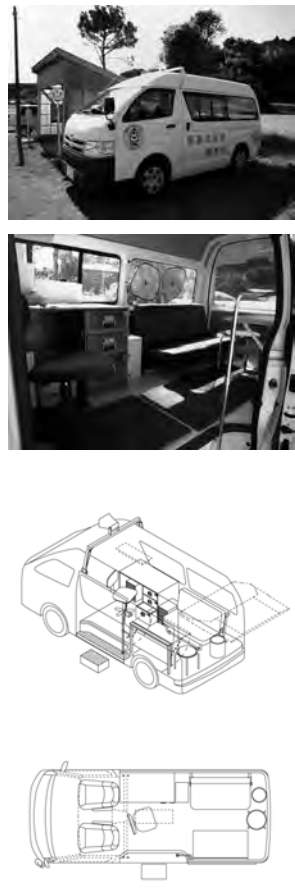
移動巡回ユニットの特徴

運用人数	4名
運用期間	2000年 -
運用準備時間	10分
リフトの有無	有
車両規格	ワンボックス
車両製作費用	900万円
運用中の空調電源	エンジン
エンジン騒音	有
外部電源等	給排水利用※
追加エネルギー	サブバッテリー


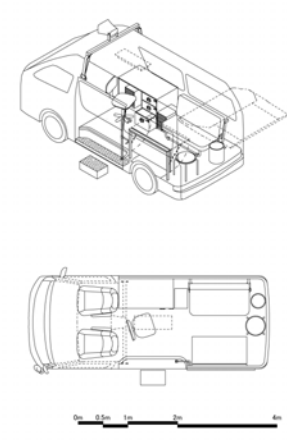
※ユニットには給排水タンクを備えており、外部からの供給が期待できない場合はタンクを利用することが出来る。

図4 D-1 訪問理容室、E-1 訪問診療車の実地調査データ

E-2. 巡回診療船

G-1. 移動市役所

移動巡回スケジュール (H22年度)

県	日数	箇所数	利用人数
岡山	43日	12島	2,512
広島	46日	12島 1地区	3,149
香川	50日	20島	2,634
愛媛	26日	20島	2,100

移動巡回スケジュール

曜日	時間	場所	利用人数
毎月	9-16	3拠点	10-30
毎火	9-16	3拠点	10-30
毎水	9-16	3拠点	10-30
毎木	9-16	4拠点	10-30
毎金	9-16	3拠点	10-30

移動巡回ユニットの特徴

運用人数	9-11名
運用期間	1962年 -
運用準備時間	30分
リフトの有無	無※
車両規格	166t 船
船舶製作費用	6億円
運用中の空調電源	エンジン
エンジン騒音	有
外部電源等	利用無し
追加エネルギー	

※2014年に導入予定の新造船にはエレベーターが設置され、バリアフリー化が図られることになっている。

移動巡回ユニットの特徴

運用人数	1名
運用期間	1969年 -
運用準備時間	5分
リフトの有無	無
車両規格	ワンボックス
車両製作費用	255万円
運用中の空調電源	エンジン
エンジン騒音	有
外部電源等	利用無し※
追加エネルギー	無

※以前は電話等拠点の設備を利用することもあったが、現在は携帯電話を利用するため不要となった。

図5 E-2 巡回診療船、G-1 移動市役所の実地調査データ